

Energiebevorratung

Effizient mit Flüssiggas in Gewerbe und Industrie



Tyczka 
ENERGY

Einlagerung von Flüssiggasbehältern

Bei der Energieversorgung aus dem Tank können Sie zwischen verschiedenen Tankgrößen und Aufstellungsvarianten wählen. Basierend auf Ihrem individuellen Bedarf ermitteln wir die für Sie richtige Tankgröße.

1. Der oberirdische Tank im Freien oder eingehaust

Ein oberirdischer Tank ist schnell und ohne große Erdarbeiten aufzustellen. Sie können zwischen weißer und grüner Tankfarbe wählen.



Oberirdische Aufstellung

- Kostengünstig, da geringer baulicher Aufwand
- Meist genügt eine Betonplatte zur Behälter-Aufstellung
- Anfahrtschutz und Brandlast müssen beachtet werden



In Räumen über Erdgleiche

- Platzsparende Variante
- Der Raum muss mindestens eine Tür haben, die unmittelbar ins Freie führt und nach außen aufschlägt
- Der komplette Aufstellungsraum muss feuerbeständig ausgeführt sein.
- EX-Zonen müssen bei Elektroinstallationen beachtet werden



Oberirdischer Tank



Eingehauste Tanks

Gute Gründe für eine Flüssiggasheizung

- ▶ Umweltschonende Energie
- ▶ Wirtschaftlichkeit
- ▶ Energieeffizient und zukunftsorientiert

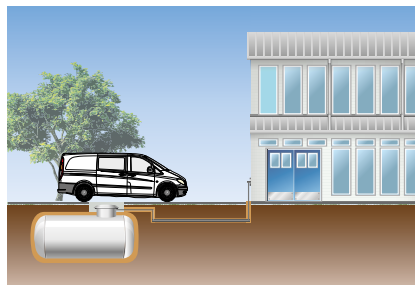
2. Der unterirdische Tank - auch überfahrbar

Der unterirdische Tank ist unauffällig und platzsparend. Er kann auch als überfahrbarer Behälter ausgeführt werden.



Unterirdische Einlagerung

- Geringster Platzbedarf
- Bester Schutz gegen äußere Einwirkungen



Überfahrbare Einlagerung

- Kein Platzverlust
- Keine optische Beeinträchtigung
- Überfahrbare Ausführung



Unterirdisch eingelagerter Tank



Überfahrbarer Tank

Der Flüssiggastank kann unterirdisch auch komplett unsichtbar eingelagert werden. Dieser spezielle Flüssiggasbehälter ist für Überfahrbarkeit ausgelegt und zugelassen. Er wird mit einem überfahrbaren Domschacht versehen. Das kann optische Gründe haben, wenn das Bild des Firmengeländes nicht durch einen Tank oder Tankdeckel gestört werden soll. Aber auch Platzmangel auf dem Grundstück, eine effiziente Nutzung der Außenanlagen oder schlechte Zugänglichkeit des Behälters zur Befüllung sind Gründe, um den Flüssiggastank unter die Erde zu verlegen.

Sichere Einlagerung bei Grund- und Oberflächenwasser

Ist mit einer Veränderung der Lage des Flüssiggasbehälters, z. B. durch Grundwasser oder nicht abfließendem Oberflächenwasser zu rechnen, müssen ober- und unterirdische Flüssiggasbehälter gegen Aufschwimmen gesichert werden.

Für den unterirdischen Behälter gibt es zwei Varianten:

- ▶ Der Behälter wird als Hünengrab eingelagert, d.h. er wird nur so weit in die Grube eingela-

gert, dass er das Grundwasser nicht erreicht. Der obere Teil des Behälters wird dann aufgeschüttet. Bei Böden mit schlechter Wasserdurchlässigkeit (z. B. Lehmboden) ist diese Maßnahme nicht ausreichend.

- ▶ Der Behälter wird mit einer Auftriebssicherung ausgestattet. Es ist darauf zu achten, dass der Domschacht nicht mit Wasser voll laufen kann (z.B. Drainageleitung). Das endgültige Geländeniveau ist zu beachten; der Domschacht darf nicht in einer Geländemulde liegen.

Sondersituation Überschwemmungsgebiete

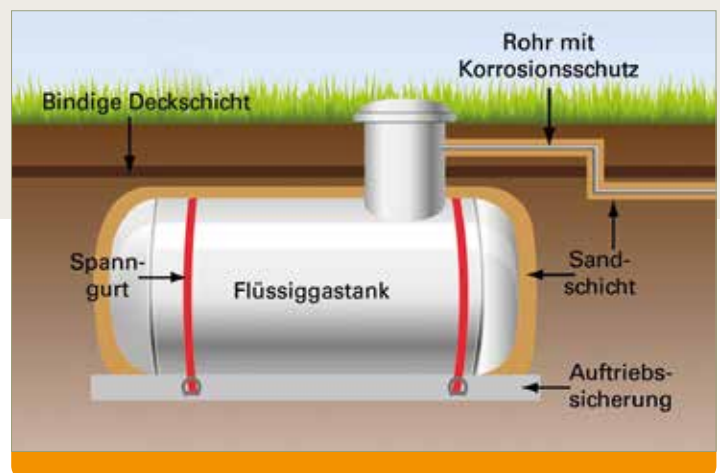
Flüssiggas ist als nicht wassergefährdender Stoff die sichere Alternative für öffentliche Gasversorgungen und Gewerbe- und Industriebetriebe in Überschwemmungsgebieten. Im Falle eines Hochwassers punktet Flüssiggas gegenüber Heizöl deutlich, weil es sich im Falle eines Austritts nicht in der Bausubstanz absetzt.

Die Unteren Wasserbehörden der Landkreise oder kreisfreien Städte geben Auskunft darüber, ob ein Gebiet in einem Überschwemmungsgebiet liegt.

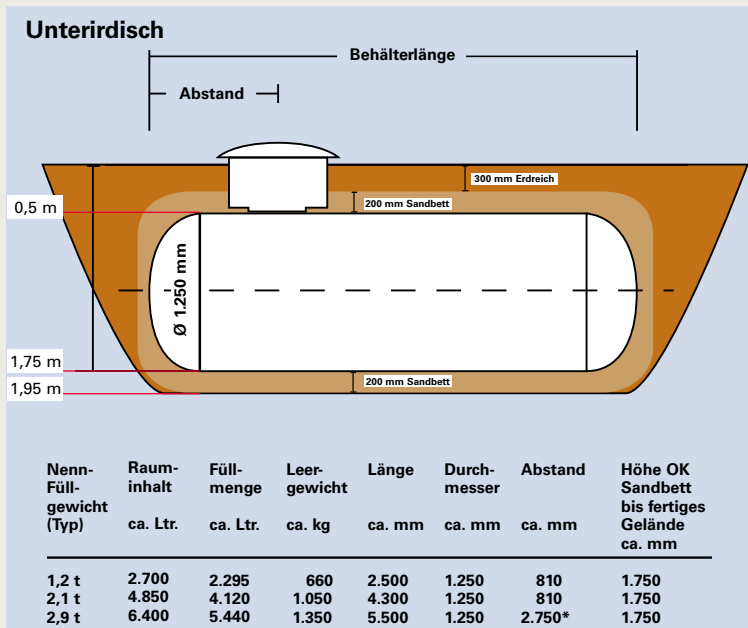
Technische Umsetzung

Tyczka Energy setzt unterirdisch gelagerte Flüssiggasbehälter ein, die auf einer statisch berechneten Betonplatte befestigt und mit verrottungssicheren Spanngurten zuverlässig gegen Auftrieb gesichert werden. So ist die Standsicherheit für den unterirdischen Behälter gewährleistet.

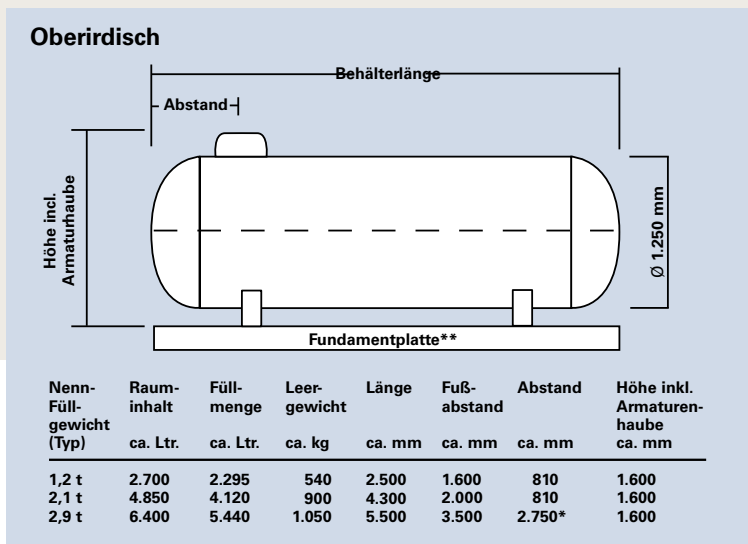
- ▶ Die unterirdische Aufstellung gewährleistet den geforderten Schutz vor Wasserdruck, Strömungskräften, Treibgut und Eisstau.
- ▶ Erdgedeckter Behälter: Spezialbehälter mit aufgeschweißtem Domschacht, geprüfter Auftriebssicherung und statischer Berechnung.



Behälter- und Grubenmaße



* Dieser Behälter ist sowohl mit mittiger als auch mit seitlicher Armaturenordnung (810 mm) lieferbar.



* Dieser Behälter ist auch mit seitlicher Armaturenordnung lieferbar (Abstand 810 mm).

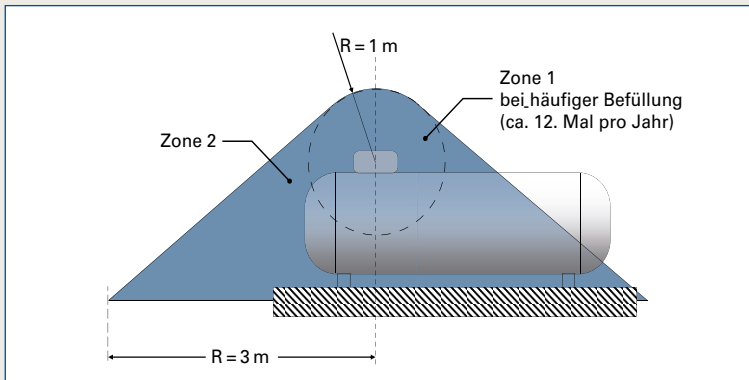
** Maße Fundamentplatte (werksseitig): Länge 2,40 m, Breite 1,20 m, Stärke 0,12 m. Die Fundamentplatte muss einen standsicheren Untergrund haben.

Mindestabmessung für Behältergrube				
Typ	Grubenmaße			Sandfüllmenge m ³
	Länge min. m	Breite min. m	Tiefe ¹⁾ FIX m	
1,2 t	2,90	1,65	1,95	~ 6
2,1 t	4,70	1,65	1,95	~ 9
2,9 t	5,95	1,65	1,95	~ 11

- 1) Vor Einlagerung des unterirdischen Behälters muss noch ein verdichtetes Sandbett von 20 cm in die Grube eingefüllt werden.
- 2) Eine ebenfalls 20 cm dicke, steinfreie Sandschicht muss den Behälter seitlich und oberhalb umgeben.
- 3) Anschließend erfolgt die Abdeckung mit 30 cm Erde.

- Der Sand des Sandbetts muss frei von Steinen sein.
- Diese Forderung ist erfüllt bei der Verwendung von z.B. Flusssand mit maximal 3 mm Korngröße. Sand der Lieferkornung 0/2 nach ISO 19595.
- Auf das endgültige Geländeniveau ist zu achten.
- Bei Einsatz einer Auftriebssicherung Grubenmaße anfragen.
- Böschungswinkel nach DIN 4124 bzw. Berufsgenossenschaftliche Regeln (Merkheft C 469) beachten.

Schutzabstände



Sicherheit geht vor – Einhaltung des EX-Bereichs

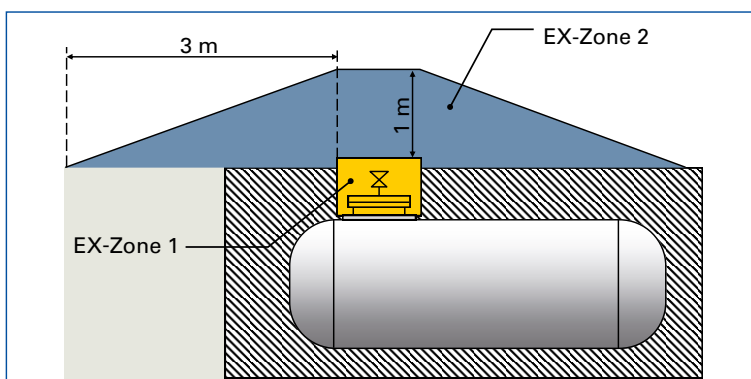
EX-Zonen legen Bereiche fest, in denen betriebsbedingt Gas-Luft-Gemische auftreten können. Dies geschieht bei Flüssiggasanlagen ausschließlich bei der Betankung.

In den EX-Zonen dürfen keine unmittelbaren Zündquellen auftreten. Ausschließlich für die jeweilige Zone zugelassene (Ex-geschützte), elektrische Geräte mit folgenden Kategorien dürfen installiert werden:

In Zone 1: elektrische Geräte der Kategorie 1 oder 2

In Zone 2: elektrische Geräte der Kategorie 1, 2 oder 3

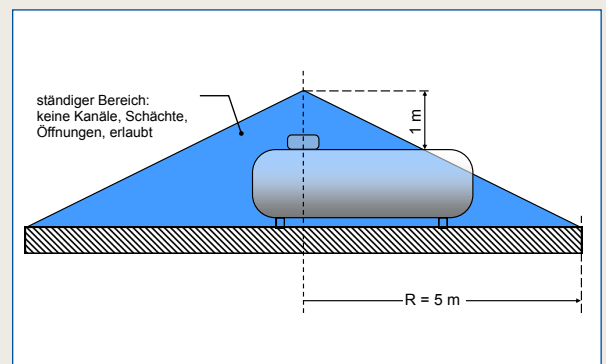
Die EX-Zone darf an ein oder zwei Seiten eingeschränkt werden, wenn kein ausreichendes Gelände zur Verfügung steht. In diesem Fall muss eine Schutzmauer errichtet werden, die öffnungslos und ausreichend hoch ist und aus nicht brennbaren Baustoffen besteht. Eine öffnungslose Gebäudewand aus entsprechenden Materialien kann anstelle einer Schutzmauer die EX-Zone begrenzen.



Die wichtigsten Anforderungen an den EX-Bereich:

Er darf sich nicht auf Nachbargrundstücke oder öffentliche Verkehrsflächen erstrecken. Sollte dies nicht möglich sein, kann die EX-Zone durch bauliche Maßnahmen an bis zu zwei Seiten begrenzt werden. Er muss durch entsprechende Hinweisschilder gekennzeichnet sein. Ein Feuerlöscher mit 6 kg Inhalt für Brandklassen A, B, C ist an geeigneter Stelle anzubringen. Im Ex-Bereich dürfen sich keine Zündquellen befinden.

Schutzabstandsbereich



Bei Haushaltsanlagen dürfen um Flüssiggasbehälter im Abstand von 3 m **keine ungeschützten Kanäle, Schächte oder Öffnungen** vorhanden sein. Im Bereich von 3 - 5 m um die Behälterarmaturen sind Kanäle, Schächte oder Öffnungen während des Befüllvorgangs gasdicht abzudecken.

Der **Abstand zwischen Flüssiggasbehälter und Gebäudewand** beträgt mindestens 0,5 m oberirdisch und 0,8 m unterirdisch.

Bei oberirdischer Aufstellung des Flüssiggasbehälters ist ein zusätzlicher Schutzabstand zu berücksichtigen, wenn sich **Objekte mit großer Brandlast** (brennbare Stoffe, Fenster und Türen) in der Nähe des Behälters befinden.

Technische Details

Technische Details

Zylindrische Stahlbehälter nach DIN EN 12542 für oberirdische bzw. DIN EN 14075 für unterirdische Behälter.

Unterirdisch

Vorschriftsmäßige Schutzisolierung außen, Domschacht. Domdeckel darf nicht unter Umgebungsniveau liegen.

Oberirdisch

Vorschriftsmäßiger heller, reflektierender Schutzanstrich. Entnahmemarmatur durch verschließbare Abdeckhaube geschützt.

Hausinnenanlage

Versorgungsleitung

Anschlussplatte

Balgengaszähler (Einrohr) – erforderlich bei Abrechnung über Zähler

Hauseinführungskombination mit Hauptabsperrrhahn

Auf die Armatur kommt es an

Vorgefertigte und sicherheitsgeprüfte Regler-Armaturen setzen den Gasdruck im Flüssiggasbehälter auf den Betriebsdruck der Gasverbrauchsgeräte herunter und sorgen für einen sicheren und zuverlässigen Betrieb (siehe Bild unten).

Tank-Ferninhaltsanzeiger für Produktions-sicherheit

Auf Wunsch können Flüssiggasbehälter auch mit einem Fernübertragungsgerät ausgerüstet werden. Dieses verhindert, dass der Behälter leerläuft, weil er automatisch bei einem Tankinhalt von etwa 30 Prozent befüllt wird.



Armatur eines Tankbehälters

Füllventil

Gasentnahmemarmatur mit Absperrventil, Überfüllsicherung, Manometer und Höchststandpeilventil

Hauptabsperrrventil



Inhaltsanzeiger

Druckregler
(keine Tankarmatur)

Sicherheitsventil

Flüssigentnahmeventil
(Handrad ist während des Betriebs abgeschraubt!)

Herstellung eines Flüssiggas-Hausanschlusses

Sicherheit ist oberstes Gebot beim Umgang mit Energie. Um eine Flüssiggasanlage regelkonform zu erstellen und einen möglichst reibungslosen Ablauf bei der Umsetzung der Planung zu gewährleisten, sind hier nachfolgende Empfehlungen zur Erstellung der Hausanschlussleitung. Verantwortlich ist hierfür der Bauherr.

1. Der Rohrleitungsgraben

Für erdverlegte Außenleitungen dürfen Stahl-, Kupfer- oder Kunststoffrohrleitungen verwendet werden. Für die ordnungsgemäße Verlegung sorgt der damit beauftragte Fachbetrieb. Lösbare Verbindungen, Gewindeverbindungen und Pressverbindungen nach DVGW- Prüfgrundlage G 5614 sind bei erdgedeckten Rohrleitungen nicht zulässig. Ausnahme: GEOPRESS System (Pressverbindersystem) für die Verbindung von erdverlegten PE-/PEX Rohrleitungen. DVGW-Prüfzeichen: DG-7631BS0483 und Geopress K nach den technischen Prüfgrundlagen GW 335-B3(P) und G5600-2(P).

Damit die im Erdreich verlegten metallenen Rohre nicht beschädigt werden, benötigen diese einen Korrosionsschutz. Das Ende des Korrosionsschutzes ist so auszuführen, dass dieses außerhalb des Erdreiches liegt und so abgedichtet ist, dass ein Eindringen von z. B. Wasser verhindert wird.

Falls sich besondere mechanische Beanspruchungen ergeben, sind die Leitungen zusätzlich gegen Beschädigungen zu schützen.

Rohrleitungen müssen spannungsfrei verlegt werden.

Eine mindestens 0,1 m dicke Sandschicht muss als Bestandteil der Erddeckung die Rohrleitung allseitig umgeben. Der Sand muss frei von Steinen sein. Diese Forderung ist erfüllt, wenn z. B. Flusssand mit maximal 3 mm Korngröße, Sand oder neutraler Lavasand der Lieferkornung 0/2 nach ISO 19595 verwendet wird.

Rohrleitungen sind mindestens 0,6 m mit Erde überdeckt.

0,2 m oberhalb von erdgedeckten Rohrleitungen sind Warnbänder aus Kunststoff-Folien zu verlegen. Erdgedeckte Rohrleitungen bis einschließlich DN 25 müssen für Betrieb und Unterhaltung sowie zur Vermeidung von Beeinträchtigungen einen Mindestabstand zu anderen Ver- und Entsorgungsleitungen einhalten.



Rundum-Sorglos-Paket

Tyczka Energy bietet zusätzlich für gewerbliche Flüssiggas-Anlagen die Möglichkeit an, die Versorgungsanlagen mit einer Inhalts-Fernabfrage-Anzeige auszustatten.

Ihre Vorteile:

- ▶ Sie müssen sich nicht um die Nachbestellung von Flüssiggas kümmern. Die Fernabfrage meldet uns automatisch, wenn der Tank nachbefüllt werden muss.
- ▶ Die Gaslieferung erfolgt rechtzeitig, so dass Ihr Betrieb sicher und zuverlässig mit Energie versorgt ist.
- ▶ Das sichert Ihre Produktionsabläufe, denn es ist immer genug Energie vorrätig.

Dies gilt als erfüllt, wenn ein Abstand von mindestens 0,2 m zu parallel verlaufenden und 0,1 m zu kreuzenden anderen Ver- oder Entsorgungsleitungen eingehalten wird. Erdverlegte Leitungen dürfen nicht überbaut werden, sofern keine weiteren Schutzmaßnahmen (z. B. Mantelrohr) ergriffen werden. Anschließend sind diese einzumessen und in Lageplanskizzen festzuhalten.



Vermaßter Querschnitt einer erdverlegten Leitung

2. Hauseinführungen

Hauseinführungen müssen der DVGW-Prüfgrundlage DVGW VP-601 (P) entsprechen und auszugssicher sowie thermisch erhöht belastbar sein. Handwerklich hergestellte Hauseinführungen im Erdreich sind nicht zulässig.

Bei Mauerdurchführungen oberhalb des Erdreiches können die Rohrleitungen mit einem Schutzrohr durch die Außenwand des Gebäudes geführt werden.

Gebäude mit Keller (Wandeführung):

Besitzt das Gebäude einen Keller, so ist der Kellerdurchbruch mittels einer Kernbohrung (90 oder 100 mm* Durchmesser) herzustellen. Beim Einsatz einer Mehrsparten-Hauseinführung (MSH) zum gemeinsamen Einführen und Abdichten aller Versorgungsleitungen (Strom/Wasser/Telefon/Gas) ist ein Durchbruch entsprechend der Herstellerangaben durchzuführen (in der Regel 200 mm Durchmesser). Es dürfen nur MSH eingesetzt werden, die mit einer Standard Hauseinführungskombination kompatibel sind. Zur Abdichtung der Hauseinführungen in der MSH ist unbedingt der vom Hersteller der MSH mitgelieferte Dichtsatz einzusetzen. Eine Abdichtung mit anderen Mitteln (z.B. Tangit) ist nicht zulässig!



Einsparten-Hauseinführung
GERADE Quelle: Fachverband FHRK



Mehrsparten-Hauseinführung
GERADE – Quelle: Doyma

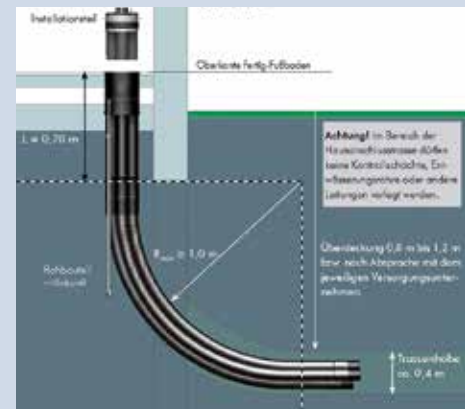
* Bei 100 mm Durchmesser ist für eine zusätzliche Auszugsicherung zu sorgen.

Gebäude ohne Keller:

Bei nicht unterkellerten Gebäuden gibt es zwei Anschlussvarianten.

Variante 1: flexible Hauseinführungskombination (HEK)

Hier wird die HEK durch die Bodenplatte geführt. Der kleinste Biegeradius einer flexiblen Hauseinführung (DN 32) beträgt mindestens 1,0 m. Bereits im Zuge der Fundamentierungs- und Bodenplattenherstellungsarbeiten sollte eine entsprechende Öffnung mit eingeplant werden. Dies kann mittels einem Leerrohr (6 Stück Rohrbogen DN 100 x 15° plus 2 Stück Rohr DN 100, örtlich anpassen) erfolgen.



Mehrsparten-Bodeneinführung - FLEXIBEL
Quelle: Fachverband FHRK

Variante 2: starre 45° Hauseinführungskombination

Hier muss die Kernbohrung (90 mm) im Winkel von 45° durch die Außenmauer und Bodenplatte erfolgen.

Mit Vergussmörtel, Tangit® o. ä. Verfüllmaterial wird die einzelne Hauseinführungskombination gas- und wasserdicht abgedichtet.

Für die Abdichtung beim Einsatz von Mehrspartenauseinführungen müssen die entsprechenden Dichtelemente vom Hersteller mit bestellt werden.



Einsparten-Hauseinführung - 45°

Trockendichtelemente sind keine Festpunkte und können keine mechanischen Kräfte aufnehmen. Aus diesem Grund muss zusätzlich eine Baggerauszugsicherung verbaut werden.

3. Mantelrohr für nicht unterkellerte Gebäude

Für eine fachgerechte Installation der Hauseinführung in nicht unterkellerten Gebäuden wird ein Mantelrohr benötigt, das fest mit der Bodenplatte verbunden ist.

Um es fest mit der Bodenplatte verbinden zu können muss das Rohr bereits beim Bau der Bodenplatte in den Beton eingegossen werden.

Am besten eignet sich hierfür ein Mauerschutzhrohr in Verbindung mit KG-Rohr-Bögen mit einer Nennweite von DN 100 (Außendurchmesser 110 mm).

Wenn das Mauerschutzhrohr richtig in die Bodenplatte eingegossen ist, bietet es sicheren und langanhaltenden Schutz vor äußeren Einflüssen. Eine integrierte Durchstoßmembrane dient als Verschluss in der Bauphase, unterstützt die Fixierung der HEK bei der Montage und dichtet den zu verfüllenden Ringspalt zwischen Schutzrohr und HEK-Mantelrohr nach unten ab.



Um die Hauseinführung später gas-, wasserdicht und auszugssicher zu verankern wird die Hauseinführung mit einem Expansionsharz (z.B. Tangit) in das vorbereitete Mauerschutzhrohr eingegossen.

4. Anforderungen an den Hausanschlusskasten

Der Hausanschlusskasten kann Auf- oder Unterputz angebracht werden.

Bei der Unterputzlösung muss die Wandaussparung in jede Richtung ca. 1 cm größer sein.

Um auch die Gasleitung unter Putz in den Hausanschluss führen zu können muss ein Schacht vom Erdreich kommend bis zur Aussparung für den Hausanschlusskasten vorbereitet sein.

Die Gasleitung wird von unten aus in den Hausanschlusskasten auf Höhe des schwarzen Pfeiles (auf gelben Grund) eingeführt. Das Verputzen zählt zu den bauseitigen Leistungen.



Inbetriebnahme

Mit der im Behälter vorhandenen Gasmenge kann die Rohrleitung gespült und somit das Verbrauchsgerät eingemessen werden.

Hinweis

Die Gasrohrleitung ist gefahrlos ins Freie zu entlüften.

Ablauf der Inbetriebnahme

1. Fenster und Türen in der Umgebung des Verbrauchsgeräts öffnen, heiße Flächen beseitigen, elektrische Einrichtungen außer Betrieb nehmen.
2. Prüfstutzen am Gerät öffnen. Gas-Luftgemisch mit einem Schlauch gefahrlos ins Freie entlüften. Nach ausreichender Entlüftung Prüfstutzen schließen.
3. Zündvorgang am Verbrauchsgerät vornehmen.
4. Verbrauchsgerät fünf Minuten betreiben. Gemäß Herstelleranweisung die unterschiedlichen Betriebszustände durchfahren.
5. Absperrventil des Verbrauchsgeräts zur Überprüfung der Flammenüberwachungs-Einrichtung schließen. Verbrauchsgerät 60 Sekunden abhören. Klicken im Gerät zeigt die Funktionstüchtigkeit der Flammenüberwachungs-Einrichtung an.
6. Bei raumluftabhängigen Verbrauchsanlagen (Gasfeuerstätten) Türen und Fenster der Umgebung schließen und etwaige Lüftungsanlagen einschalten. Bei Unregelmäßigkeiten ausreichende Lüftung herstellen (Luftverbund).
7. Funktion der Abgasdurchführung – falls vorhanden – prüfen.

Einweisung des Betreibers

Der Betreiber muss über folgende Punkte unterrichtet werden:

- ▶ Funktion und Entriegelung des Sicherheitsabsperrventils (SAV/ OPSO).
- ▶ Unterschied Tankinhaltsanzeige und Druckmanometer.
- ▶ Hinweis auf die Betriebs- und Bedienungsanweisung.
- ▶ Telefonnummer für den Notfall.

Ausstellen der Prüf- und Übergabebescheinigung (PuÜ)

1. Übergabe-Bescheinigung

Der ordnungsgemäße Zustand wird in der Übergabebescheinigung bestätigt.

Die für das Ausfüllen der Bescheinigung notwendigen Angaben über Fabrikat, Typ, Werkstoff, Abmessungen, Leistung, Betriebsüberdruck, Ansprechdruck, DIN-DVGW-Zulassungsnummer der Verbrauchsgeräte und Armaturen können den Typenschildern entnommen werden.

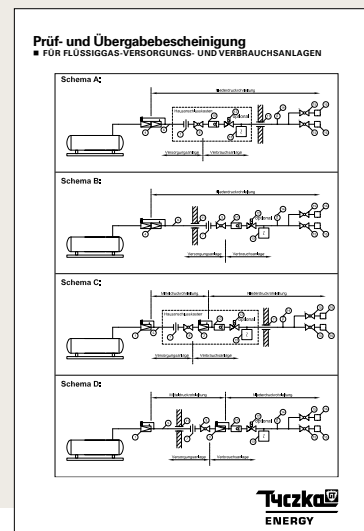
Die Prüf- und Übergabebescheinigung muss vor der ersten Befüllung vorliegen. Diese erhalten Sie von der **zur Prüfung befähigten Person**. Der Betreiber muss die Einweisung/Übergabe mit seiner Unterschrift bestätigen.

2. Dokumentation

Sie ist Bestandteil der Prüfbescheinigung für Flüssiggas-Anlagen und besteht aus Systemskizze, Rohrleitungsliste mit allen verwendeten Ausrüstungsteilen und Lageplanskizze.

Sie ist von einer autorisierten Person zu unterschreiben, mit dem Firmenstempel zu versehen und der **zur Prüfung befähigten Person** (nach BetrSichV) zu deren anschließender Abnahmeprüfung zur Verfügung zu stellen.

Für die Anmeldung der Gasverbrauchsgeräte beim Schornsteinfeger/ Kaminkehrer ist der Heizungsbauer zuständig.



Tyczka Energy – Ihr Partner mit Energie

Die Tyczka Energy GmbH

Tyczka Energy gehört zu den bundesweit führenden Spezialisten für Flüssiggas. Schwerpunkt ist die Energieversorgung von Endverbrauchern im Privat- und Geschäftskundensegment. Das mittelständisch geprägte Unternehmen verfügt über langjährige Erfahrungen in der Beschaffung, Logistik mit Kessel- und Tankwagen sowie der Lagerung von Flüssiggas und der Abfüllung in Flaschen.

Tyczka Energy hat die Energieeffizienz im Visier. Denn steigende Energiekosten, Klimawandel und Energieeffizienz sind in aller Munde. Tyczka Energy ist der kompetente Partner für Flüssiggas-Verbraucher aus unterschiedlichsten Branchen. Wir beraten mit Energie und bieten Ihnen wirtschaftliche und umweltverträgliche Lösungen, die auf Ihre Anforderung zugeschnitten sind.

Service – Wir sind für Sie da

Sie wünschen sich einen kompetenten Energieversorger?

Wir bieten Ihnen

- ▶ ServiceCenter, in denen sich freundliche Mitarbeiter rund um die Uhr an 365 Tagen im Jahr um alle Kundenanliegen rund um's Gas kümmern.
- ▶ PIP und TyczkaTec, unser Service-Angebot in variablen Leistungspaketen. Damit übertragen Sie uns Ihre Betreiberpflichten und gewinnen mehr Komfort, Sicherheit und Qualität.



- ▶ Einen geschützten Online-Kundenbereich unter www.tyczka.de, in dem Sie rund um die Uhr alles erledigen können, was Sie für Ihren Gasbezug benötigen. Und gleichzeitig sammeln Sie im Kundenbonus-Programm wertvolle Punkte, die Sie im Prämienshop einlösen können – auch als Naturalrabatt!
So sparen Sie Beschaffungskosten!

Haben Sie noch Fragen? Rufen Sie uns an, wir beraten Sie mit Energie! Tyczka Energy legt großen Wert auf die Zuverlässigkeit in der Zusammenarbeit mit Kunden, Geschäftspartnern und Mitarbeitern.

Tyczka Energy GmbH
Blumenstraße 5, 82538 Geretsried
Fon 08171 627-0
Fax 08171 627-100
www.tyczka.de
info@tyczka.de

Gewerbe- und Industriekunden
Fon 08171 627-454
Fax 08171 627-66454
gewerbe@tyczka.de

Zählerkunden
Fon 0341 44641-961
Fax 0341 44641-66961
zaehler@tyczka.de



Das vorliegende Produkt ist auf
FSC-zertifiziertem Material gefertigt.